

# SOLAR RACK

住宅用太陽光発電システム

# ソーラーラック

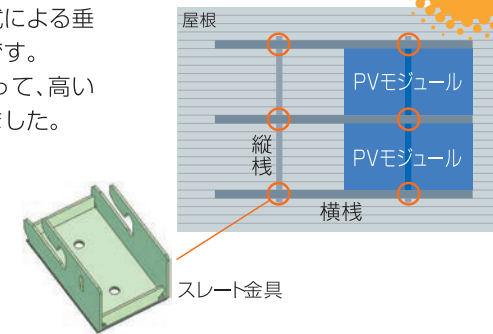
おすすめアイコン  
各テーマごとのイチオシポイント!  
(テーマ別提案書とリンクしています)



ソーラーラックはアルミ架台「L・Eラック」で、高い強度と止水性能を実現しました。

### Point.01 縦横ラック方式による垂木施工

縦横ラック方式による垂木施工が可能です。垂木施工によって、高い強度を実現しました。

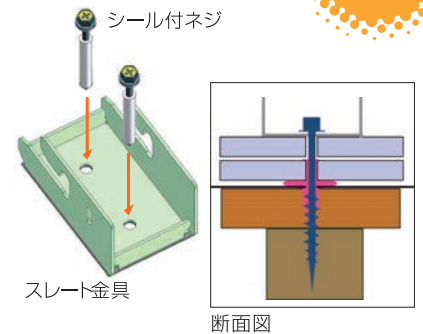


強度UP

### Point.02 シール付ネジの採用

ビス穴へのシール忘れによる雨水等によるトラブルも防ぐ、独自の「シール付きネジ」を採用していますので、止水性能とともに安全性の向上にも貢献します。

※スレート金具・板金金具用



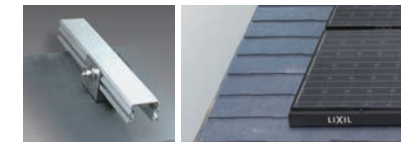
止水強化

## 豊富なバリエーションで様々な屋根に対応

- 多様な取付金具により様々な屋根に対応できます。
- 自由度が高く、大掛かりな工事をすることなくガッチリと設置できます。
- 軽量のアルミ部材を使用し屋根への重量負担を最小限に抑えます。

#### スレート金具・板金金具

スレート・板金に直接取り付ける新商品を使用した製品です。



対応する屋根材: スレート、板金など

#### 支持瓦

軽量の支持瓦を使うことで、建物への構造的負担を軽減した製品です。



対応する屋根材: 和瓦、平板瓦など

#### 支持金具

瓦の下に差し込むタイプの金具。既存の瓦に配慮した納め方が可能な製品です。



対応する屋根材: 和瓦、平板瓦など

#### シングル材

シングル材にも対応する金具が登場!!



#### T・ルーフ クラシック / シェイク

「T・ルーフ クラシック / シェイク」にも取付が可能。



#### 立平固定金具 / 瓦棒固定金具

金属屋根に孔をあけない安全施工!



※ 支持瓦、板金屋根は150cm以下、スレートは100cm以下の積雪地域での設置が可能です。また海岸線への設置など、くわしい条件は別途ご相談ください。

カラーモニターで、毎日の発電状況がひと目でわかります。



#### カラーモニター(Yタイプ)

YLE-PCM3

現在の「太陽光発電システム」で発電中の発電量が確認できます。

現在の家庭内で消費されている電力量が確認できます。

- 豊富なデータ表示により、多彩な項目でデータをチェックできます。
- 豊富なデータを見やすくグラフ表示します。
- 環境貢献度をビジュアル表示! 豊富なバックアップデータを補完します。
- 分岐ブレーカーごとの(5ヵ所まで)個別消費量および外部発電機器の計測に対応。(オプション)

#### 高性能ワイヤレス通信方式

#### フィンチ液晶タッチパネル

#### カラーモニター(Kタイプ)

KLE-KG20



システム導入シミュレーションでお得を実感!!

システム導入シミュレーションはこちら



<http://sv2.lixil.co.jp/simulation/>

New!

LOW RISK & EASY  
L・Eラック

強度UP

止水強化

施工性UP

新登場のAタイプは、曇りや日照の少ない日にも効率的な発電量が期待できます。早朝から夕方まで、年間を通じて安定した発電を実現。さらにFSコンビネーションで、敷設面に対する発電量が大幅にアップします。

## Aタイプソーラーパネル

### 特長1 単結晶セルで高い発電量275Wを実現!

発電効率を向上させたことにより、従来よりも発電能力が上がりました。

### 特長2 単結晶・低照度セルで弱い光でも発電!

※低照度セルとは低照度特性(低照度特性とは太陽の光が弱くても効率良く発電するパネルの特長)が高いセルのこと。

### 特長3 FSコンビネーションで敷設面に対する発電量を大幅アップ!

Aタイプモジュールでは、標準サイズの「Fサイズ」に加え約80%の大きさの「Sサイズ」の2つのサイズ展開。FサイズとSサイズを組み合わせることで最大の発電量が得られます。ほぼ同じ敷設面積でも発電量を大幅にアップすることを可能にしました。

公称最大出力  
275W

ソーラーパネル出力

20年保証

標準保証に加えてプラスオン保証もございます。保証

プラスオン保証① 公称最大出力に対し0~5Wの商品をお届けします。

プラスオン保証② 出力10年91%(標準81%)

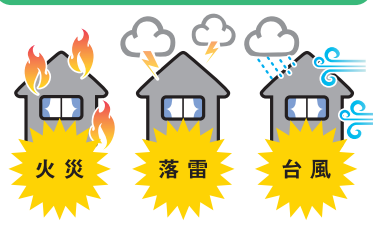
出力20年82%(標準72%)

LIXILだから安心の製品保証

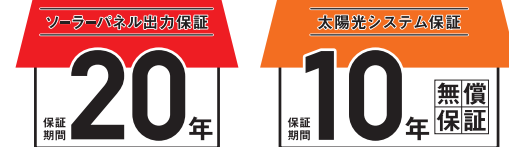
「安心補償制度」で万が一のときも安心

(有償オプション)

万が一のときも安心です



火災や落雷・風災・雪災・台風など自然災害(注)による損害、外部からの飛来物による損害など、偶然な事故によりお客様の太陽光発電システムが被害を受けてしまったときのための補償制度です。詳しくはお問い合わせください。  
(注)地震・火山・津波による損害は補償の対象外です。



LIXILが実施する施工ID研修を受けていただいた施工店まで施工が実施され、下記の保証条件を満たす案件が対象となります。  
保証条件1...全て当社規定の製品を使用していること。  
保証条件2...当社規定の施工基準どおりに施工されていること。  
保証条件3...竣工検査報告書が提出され、当社審査において合格としたもの。